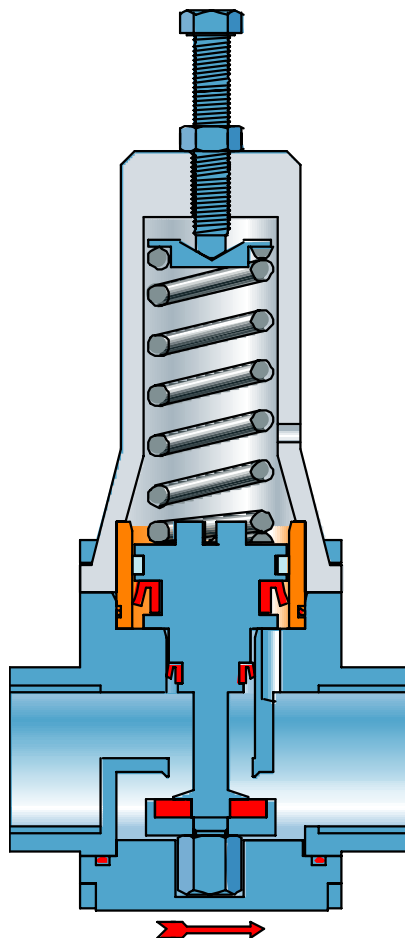


Редуктор давления/стабилизатор Серии VRCD 1/2" - 1" - 1 1/2" - 2" NP 40-64

В целях дополнения ассортимента редукторов давления, компания CSA увеличила спектр предложения, представив серию клапанов из нержавеющей стали с резьбовым типом соединения. Предназначенный для пользователей, ищущих отменно надежный в эксплуатации продукт, данный редуктор был создан для работы в условиях высокого давления или низкого уровня расхода. Этот новый надежный редуктор необходим для защиты вашей системы от превышения давления, так как способен поддерживать предварительно установленное значение давления на выходе все зависимости от уровня расхода и колебаний входного давления.



Конструкция

Данный редуктор пружинного типа с внутренним подвижным блоком, идеально центрированным в процессе движения, работает по принципу поршня и снабжен компенсационной камерой. Специфическое устройство клапана обеспечивает отличную балансировку входных давлений, действующих на поршень и на обтюратор, так как эти детали имеют одну и ту же площадь поверхности. Результат – выравнивание давлений, действующих в противоположных направлениях.

Функциональные преимущества

- высокая чувствительность вследствие того, что пружина противодействует лишь выходному давлению;
- высокая надежность и отсутствие колебаний, которые обычно присущи мембранным редукторам;
- возможность поддержания предварительно установленного уровня давления даже при низком уровне расхода.

Архангельск (8182)63-90-72
Астана (7172)727-132
Астрахань (8512)99-46-04
Барнаул (3852)73-04-60
Белгород (4722)40-23-64
Брянск (4832)59-03-52
Владивосток (423)249-28-31
Волгоград (844)278-03-48
Вологда (8172)26-41-59
Воронеж (473)204-51-73
Екатеринбург (343)384-55-89

Иваново (4932)77-34-06
Ижевск (3412)26-03-58
Казань (843)206-01-48
Калининград (4012)72-03-81
Калуга (4842)92-23-67
Кемерово (3842)65-04-62
Киров (8332)68-02-04
Краснодар (861)203-40-90
Красноярск (391)204-63-61
Курск (4712)77-13-04
Липецк (4742)52-20-81

Магнитогорск (3519)55-03-13
Москва (495)268-04-70
Мурманск (8152)59-64-93
Набережные Челны (8552)20-53-41
Нижний Новгород (831)429-08-12
Новокузнецк (3843)20-46-81
Новосибирск (383)227-86-73
Омск (3812)21-46-40
Орел (4862)44-53-42
Оренбург (3532)37-68-04
Пенза (8412)22-31-16

Пермь (342)205-81-47
Ростов-на-Дону (863)308-18-15
Рязань (4912)46-61-64
Самара (846)206-03-16
Санкт-Петербург (812)309-46-40
Саратов (845)249-38-78
Севастополь (8692)22-31-93
Симферополь (3652)67-13-56
Смоленск (4812)29-41-54
Сочи (862)225-72-31
Ставрополь (8652)20-65-13

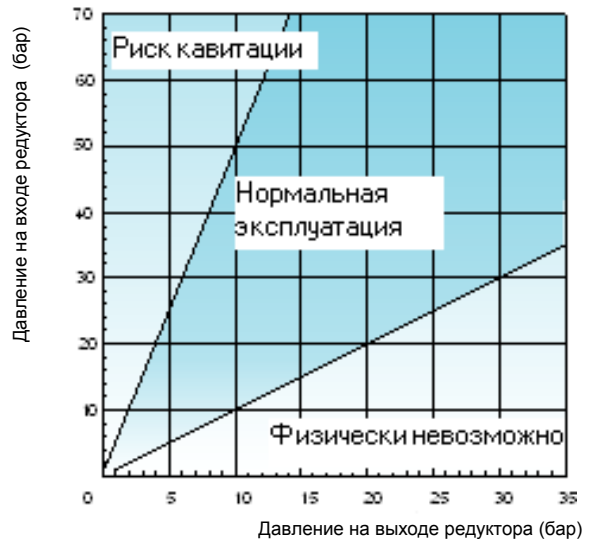
Сургут (3462)77-98-35
Тверь (4822)63-31-35
Томск (3822)98-41-53
Тула (4872)74-02-29
Тюмень (3452)66-21-18
Ульяновск (8422)24-23-59
Уфа (347)229-48-12
Хабаровск (4212)92-98-04
Челябинск (351)202-03-61
Череповец (8202)49-02-64
Ярославль (4852)69-52-93

Киргизия (996)312-96-26-47 Казахстан (772)734-952-31 Таджикистан (992)427-82-92-69



Рабочие характеристики

- Допустимые значения расхода: 1/2 л/сек для 1/2"; 1 л/сек для 1"; 2 л/сек для 1 1/2"; 3 л/сек для 2"
- Двойной корпус для NP 40- NP 64
- Коэффициент редукции от 1 до 5 без эффекта кавитации
- Диапазон возможных выходных давлений для 1/2" от 1,5 до 10 бар или от 2 до 20 бар для 1" от 1,5 до 10 бар или от 2 до 20 бар для 1 1/2" от 1,5 до 7 бар или от 2 до 15 бар для 2" от 1,5 до 6 бар или от 5 до 12 бар.
- Легко доступен сверху для проведения обслуживающих работ без необходимости демонтажа из системы.
- Снабжен двумя вентилями для замера входного и выходного давлений;
- Продукт протестирован и сертифицирован на 1.5 NP; значение давления на выходе может быть предварительно установлено по запросу.



Кавитация

Установка

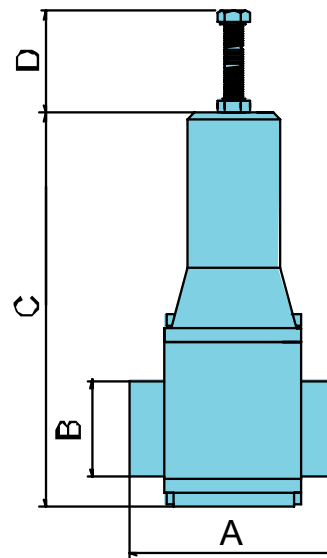
- Редуктор может быть установлен в горизонтальном и вертикальном положении;
- Настоятельно рекомендуется установка дроссельных задвижек по обеим сторонам клапана для облегчения проведения обслуживающих работ;
- Для защиты внутренних уплотнительных поверхностей необходимо установить фильтр на входящем потоке;
- Участок трубопровода, сообщающийся с редуктором, важно очистить от мусора до установки самого клапана в целях защиты внутренних компонентов редуктора от повреждений камешками или другими абразивными частицами;
- На выходящем от редуктора потоке обязательно должен быть установлен аварийный клапан.

Техническое обслуживание

Данный продукт представляет собой отменно надежное техническое решение и не требует специфического обслуживания после установки в систему. Рекомендуется проводить проверку, по крайней мере, дважды в год, чтобы удостовериться, что клапан функционирует нормально и что настройки не сбились. Как было написано ранее, при необходимости проведения ремонта редуктор можно легко извлечь сверху.

Конструктивные особенности

- Корпус из нержавеющей стали AISI 303
- Крышка из алюминия S11
- Пружина из 5Cr-Si66
- Поршень из нержавеющей стали
- Уплотнительная втулка из нержавеющей стали
- Фиксатор диска из нержавеющей стали
- Вентиль из нержавеющей стали
- Болты и гайки из стали A2
- Уплотнения из NBR/Полиуретана
- Ветили установлены на входящем и выходящем потоке



	A	B	C	D	Вес кг
1/2"	53	=	108	25	1,0
1"	90	CH 41	170	45	2,1
1 1/2"	110	CH 55	205	50	2,8
2"	152	CH 70	290	60	5,9

Архангельск (8182)63-90-72
 Астана (7172)727-132
 Астрахань (8512)99-46-04
 Барнаул (3852)73-04-60
 Белгород (4722)40-23-64
 Брянск (4832)59-03-52
 Владивосток (423)249-28-31
 Волгоград (844)278-03-48
 Вологда (8172)26-41-59
 Воронеж (473)204-51-73
 Екатеринбург (343)384-55-89

Иваново (4932)77-34-06
 Ижевск (3412)26-03-58
 Казань (843)206-01-48
 Калининград (4012)72-03-81
 Калуга (4842)92-23-67
 Кемерово (3842)65-04-62
 Киров (8332)68-02-04
 Краснодар (861)203-40-90
 Красноярск (391)204-63-61
 Курск (4712)77-13-04
 Липецк (4742)52-20-81

Магнитогорск (3519)55-03-13
 Москва (495)268-04-70
 Мурманск (8152)59-64-93
 Набережные Челны (8552)20-53-41
 Нижний Новгород (831)429-08-12
 Новокузнецк (3843)20-46-81
 Новосибирск (383)227-86-73
 Омск (3812)21-46-40
 Орел (4862)44-53-42
 Оренбург (3532)37-68-04
 Пенза (8412)22-31-16

Пермь (342)205-81-47
 Ростов-на-Дону (863)308-18-15
 Рязань (4912)46-61-64
 Самара (846)206-03-16
 Санкт-Петербург (812)309-46-40
 Саратов (845)249-38-78
 Севастополь (8692)22-31-93
 Симферополь (3652)67-13-56
 Смоленск (4812)29-41-54
 Сочи (862)225-72-31
 Ставрополь (8652)20-65-13

Сургут (3462)77-98-35
 Тверь (4822)63-31-35
 Томск (3822)98-41-53
 Тула (4872)74-02-29
 Тюмень (3452)66-21-18
 Ульяновск (8422)24-23-59
 Уфа (347)229-48-12
 Хабаровск (4212)92-98-04
 Челябинск (351)202-03-61
 Череповец (8202)49-02-64
 Ярославль (4852)69-52-93

Киргизия (996)312-96-26-47 Казахстан (772)734-952-31 Таджикистан (992)427-82-92-69